

SUN2000-50KTL-JPM0

製品仕様書

発行 06
日付 2022-08-23



Copyright © Huawei Technologies Co., Ltd. 2015. All rights reserved.

文書による華為の事前承諾なしに、本書のいかなる部分も、いかなる形式またはいかなる手段によっても複製または転載は許可されません。

商標および許諾



およびその他のファーウェイ（華為）の商標は華為技術有限公司の商標です。

このドキュメントに記載されているその他の商標はすべて、それぞれの所有者に帰属します。

注意

購入した製品、サービスおよび機能は華為とお客様の間の契約によって規定されます。本文書に記載されている製品、サービスおよび機能の全体または一部は、購入範囲または使用範囲に含まれない場合があります。契約で規定しない場合、本文書内の記述、情報、推奨事項はすべて「無保証 (AS IS)」で提供されており、明示的または暗黙的ないかなる保証も約束も行いません。

この文書の記載内容は、予告なく変更されることがあります。この文書作成にあたっては内容の正確に最大限の注意を払っておりますが、この文書内のいかなる説明、情報、推奨事項も、明示的または暗黙的に何らかの保証を行うものではありません。

変更	日付	記事	作成	承認
Draft	2018.07.03	初版発行	Peter	秦
Draft	2018.07.06	変換効率カーブを増加、出力過電流値を修正	Peter	秦
Draft	2018.07.11	皮相電力を修正	Peter	秦
Draft	2018.07.12	質量を修正	Peter	秦
Draft	2018.08.13	入力逆接続検出の備考を修正	Peter	秦
01	2018.08.27		Peter	秦
01	2018.09.04	P5 2.3 追記、フォーマットを修正	Peter	秦
01.1	2019.06.11	P15 8.2 修正	Peter	秦
02	2019.11.13	P14 7.1 修正	馬	秦
03	2022.05.19	P8 3.1 周波数修正	胡	張
04	2022.06.30	P4 系統連系規格変更、出力過電流値を修正	胡	張
05	2022.07.26	P8 3.1 系統連系保護機能 修正	胡	張
06	2022.08.23	P8 3.2 その他保護機能 修正	胡	張

目次

1	本書について	4
2	装置仕様	4
2.1	準拠規格	4
2.2	電気方式	4
2.3	製品仕様	5
2.4	変換効率カーブ	6
2.5	力率制御について	7
3	保護機能	7
3.1	系統連系保護機能	7
3.2	その他保護機能	8
3.3	手動復帰及び自動復帰について	9
3.4	単独運転検出について	9
4	遠隔出力制御	10
	SUN2000-50KTL-JPM0は遠隔出力制御対応品です。	10
4.1	システム構成図	10
4.2	遠隔出力制御の技術仕様	10
5	製品外観図	12
5.1	寸法	12
5.2	塗装	12
6	製品のラベル	13
7	梱包仕様と同梱品	14
7.1	同梱品	14
8	保存及び設置条件	15
8.1	保存条件	15
8.2	設置条件	15
8.3	塩害について	16
9	アフターサービス	16
10	免責事項	17
11	製品についてのお問い合わせ	17

1 本書について

本仕様書は、ファーウェイ製三相パワーコンディショナSUN2000-50KTL-JPM0に適用されます。本製品は電気用品安全法に則り、系統連系規定および電力品質確保に係る系統連系技術要件ガイドラインを満たす、PVストリングで発電された直流電力を三相交流電流に変換するパワーコンディショナです。最大電力点追従制御（MPPT）技術により入力されるすべてのPVストリングを監視し、高い効率で電力変換を行います。なお、本設備の防塵・防水等級はIP65で、自然冷却方式により放熱します。

2 装置仕様

2.1 準拠規格

項目	規格番号
安全規格	EN/IEC 62109-1、EN/IEC 62109-2
電磁妨害（EMC）※	CISPR 11
系統連系規格	JEAC9701-2019
出荷検査	JEC2440、JEC2470

※SUN2000-50KTL-JPM0は民家もしくは基地局と30M以上離れた場所に設置ください。

2.2 電気方式

SUN2000-50KTL-JPM0は、下図を示すようにIT電力系統（三相3線）モードのみに対応しています。

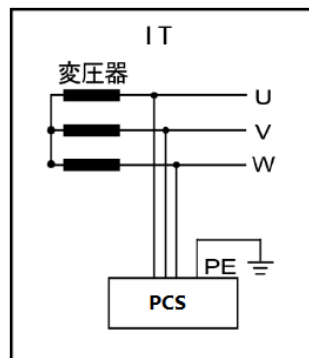


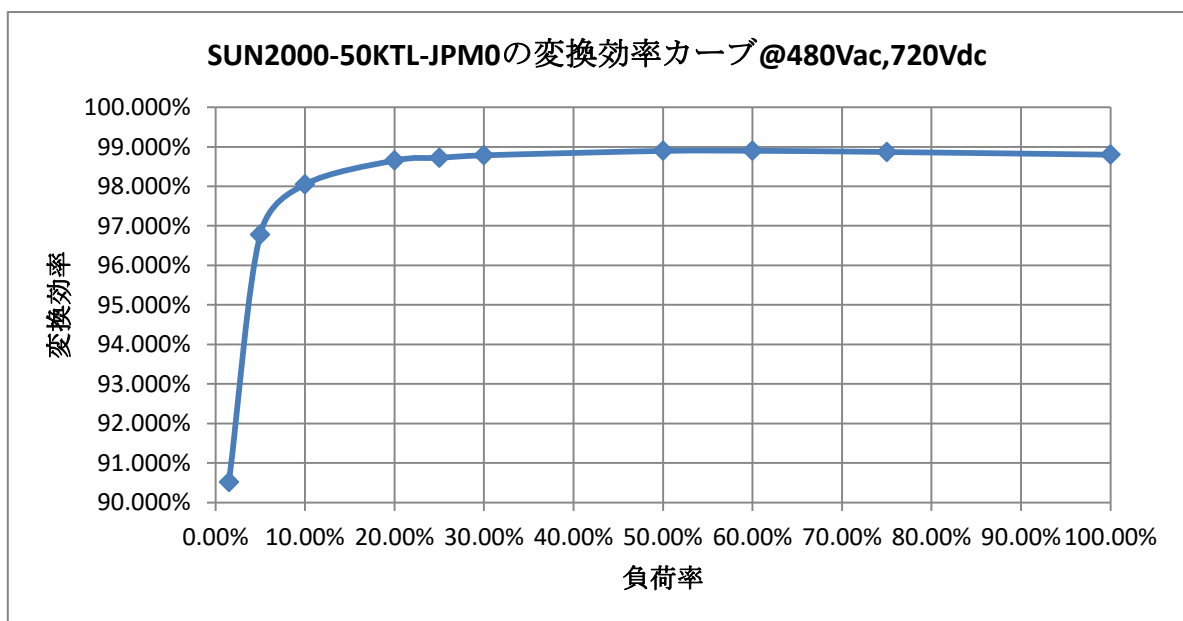
図1 IT電力系統

2.3 製品仕様

型名	SUN2000-50KTL-JPM0
入力	
最大入力電圧	1100V
最大入力電流 (各MPPT)	22A
最大短絡電流 (各MPPT)	30A
起動電圧	200V
MPPT電圧範囲	200V~1000V
定格入力電圧	640V (定格 420Vac) / 670V (定格 440Vac) / 720V (定格 480Vac)
最大入力回路数	12
MPPT回路数	6
入力コネクタ	アンフェノールHH4
出力	
定格出力	50,000W
皮相電力設定範囲	50,000~55,500VA
定格出力電圧	420V/440V/480V
定格出力周波数	50Hz/60Hz
定格出力電流	68.8A (定格 420Vac) / 65.7 (定格 440Vac) / 60.2A (定格 480Vac)
定格力率	0.99 以上
力率設定範囲	0.8 (遅れ) ~ 0.8 (進み)
最大出力電流	76.3A (定格 420Vac) / 72.9 (定格 440Vac) / 66.8A (定格 480Vac)
電流歪率	総合 5%以下 各次 3%以下
出力端子	防水型PGヘッド+OT端子
その他	
電力制御方式	電圧型電流制御方式
スイッチング方式	正弦波PWM方式
絶縁方式	非絶縁型トランスレス
制御電源	DC電源
最大変換効率	98.9%
JIS変換効率	98.6%
単独運転検出 (受動方式)	電圧位相跳躍方式

単独運転検出（能動方式）	スリップモード周波数シフト方式
F R T 要件	2019年 以後の要件
直流サージ保護（内蔵）	TypeII
交流サージ保護（内蔵）	TypeII
絶縁抵抗検出	起動前直流側の絶縁抵抗検出
RS485 ポート	2
USBポート	1
寸法	1075 × 555 × 300mm
質量	約 71kg
使用環境温度	-25℃～60℃
使用環境湿度	0%～100%（結露なし）
冷却方式	自然放熱
設置場所の標高	4000m以下
防水防塵保護等級	IP65
夜間待機電力	2W以下

2.4 変換効率カーブ



2.5 力率制御について

力率は90%以上の場合、皮相電力を55.5kVAに設定すれば、SUN2000-50KTL-JPM0は下図を示すように有効出力は50kWを維持することができます。

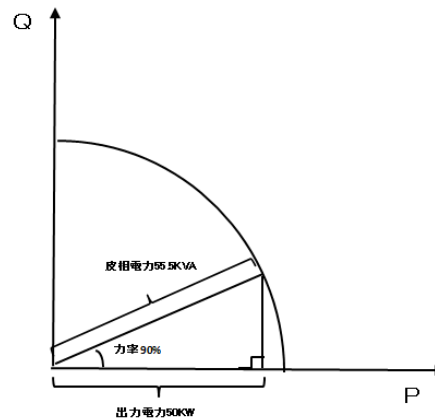


図2 力率は90%の場合、皮相電力は55.5kVA、有効出力は50kWとなります

3 保護機能

3.1 系統連系保護機能

系統連系 保護機能	検出時動作		設定範囲	初期値	
	ゲート ブロック	リレー		50Hz 地区	60Hz 地区
系統過電圧 (OVR)	○※	○	「定格出力440V」検出電圧整定範囲： AC484～528V (1V ステップ°)	506V	
			「定格出力480V」検出電圧整定範囲： AC528～576V (1V ステップ°)	552V	
			「定格出力420V」検出電圧整定範囲： AC462～504V (1V ステップ°)	483V	
			検出時限整定範囲0.5 ～2.0s (0.1s ステップ°)	1.0s	
系統不足電圧 (UVR)	○	○	「定格出力440V」検出電圧整定範囲： AC352～396V (1V ステップ°)	352V	
			「定格出力480V」検出電圧整定範囲： AC384～432V (1V ステップ°)	384V	
			「定格出力420V」検出電圧整定範囲： AC336 ～378V (1V ステップ°)	336V	
			検出時限整定範囲0.5 ～2.0s (0.1s ステップ°)	1.0s	

系統周波数上昇 (OFR)	○	○	検出周波数整定範囲 50.5～51.5Hz (0.1Hz ステップ°) 60.6～61.8Hz (0.1Hz ステップ°)	51.5 Hz	61.8 Hz
			検出時限整定範囲0.5～2.0s (0.1s ステップ°)	1.0s	
系統周波数低下 (UFR)	○	○	検出周波数整定範囲 47.0～49.5Hz (0.1Hz ステップ°) 57.0～59.4Hz (0.1Hz ステップ°)	47.5 Hz	57.0 Hz
			検出時限整定範囲0.5～2.0s (0.1s ステップ°)	1.0s	
単独運転検出 (受動方式)	○	○	検出位相整定範囲3°～15° (1° ステップ°)	6°	
			検出時限0.5s以内	-	
単独運転検出 (能動方式)	○	○	検出要素 周波数異常	-	
			検出時限0.5s～1s	-	
復電後の一定時間投入阻止機能	-※※	-	時限150～900s (1sステップ°)	150s	
電圧 上昇 抑制 機能	-	-	進相無効電力制御	整定範囲100%～115% (0.1%ステップ°) 110%	
			出力制御	整定範囲100%～115% (0.1%ステップ°) 112.5%	
力率設定範囲	-	-	整定範囲0.8～1 (0.001ステップ°)	1.000	

※印 ○ は、該当項目であることを示します、以下同様です。

※※ 印 — は、該当しない項目であることを示します、以下同様です。

3.2 その他保護機能

保護機能	検出レベル	ゲート ブロック 動作	リレー 動作	動作時間	備考
入力逆接続検出	—※1	○※4	○	—	故障復帰後、パワーコンは自動復帰
入力過電流検出	22A	—	—	—	MPPT電圧調整により、入力電流を22A以下に抑制
入力過電圧検出	1055V	○	○	0.2s	故障復帰後、パワーコンは自動復帰
出力過電流検出	94.7A※2	○	○	0.5s	故障復帰後、パワーコンは自動復帰
温度異常検出	90℃	○	○	2s	故障復帰後、パワーコンは自動復帰
直流分検出	1%In※3 以下	○	○	0.5s以内	故障復帰後、パワーコンは自動復帰
漏洩電流検出	500mA	○	○	—	故障復帰後、パワーコンは自動復帰

※1 印 ― は、該当しない項目であることを示します、以下同様です。

※2 117.5Aは出力電流実効値。

※3 I_n は定格出力電流（68.8A（定格420Vac）/65.7（定格440Vac）/60.2A（定格480Vac））です。

※4 印 ○ は、該当項目であることを示します、以下同様です。

3.3 手動復帰及び自動復帰について

手動復帰を設定する場合、上記の系統連系保護の故障復帰後、手動起動の指令を受けるまでに、SUN2000-50KTL-JPM0は待機状態になります。特に夜間系統側の故障発生して復帰後、翌日の朝、手動起動の指令を受けるまでに、SUN2000-50KTL-JPM0は待機状態になります。

自動復帰を設定する場合、上記の系統連系保護の故障復帰後、SUN2000-50KTL-JPM0は自動的に運転状態になります。特に夜間系統側の故障発生して復帰後、翌日の朝、SUN2000-50KTL-JPM0は正常起動になります。

出荷時、SUN2000-50KTL-JPM0は手動復帰を設定されています。

3.4 単独運転検出について

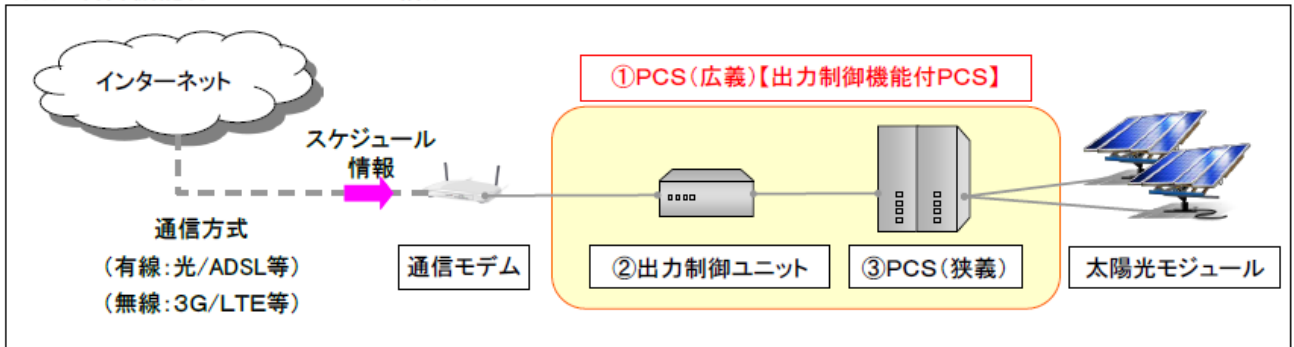
SUN2000-50KTL-JPM0の単独運転検出の受動方式は電圧位相跳躍方式です。本検出方式は単独運転移行時に発電出力と負荷の不均衡による電圧位相の急変を検出する方式です。SUN2000-50KTL-JPM0の単独運転検出の能動方式はスリップモード周波数シフト方式です。本検出方式は単独運転移行時生じる微小な周波数変化を正帰還して、周波数を発散させ、周波数異常により単独運転を検出する方式です。

4 遠隔出力制御

SUN2000-50KTL-JPM0 は遠隔出力制御対応品です。

4.1 システム構成図

＜出力制御機能付PCSシステムの構成＞



弊社のSmartLogger（出力制御ユニット）とSUN2000-50KTL-JPM0（狭義PCS）を組み合わせ、広義のPCSを構成する。

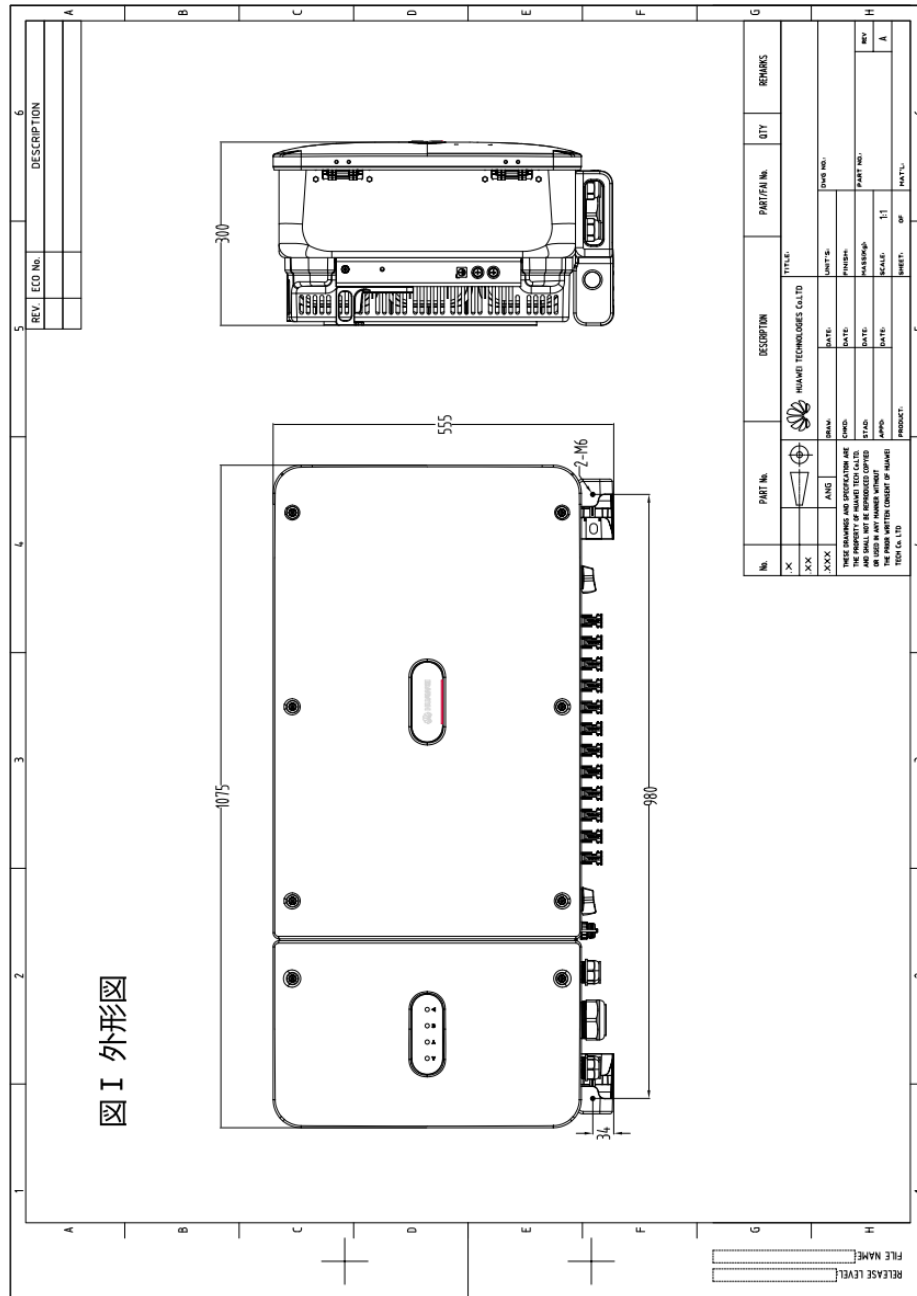
4.2 遠隔出力制御の技術仕様

1	部分制御 制御分解能	0%~100%に設定可能（定格出力の1%単位） （精度は定格出力の±5%以内（常温）とすること） 0%出力のときは、ゲートロックし、リレーは閉路したままとなる。
2	部分制御 出力増減	PCS定格出力の100→0%出力（0→100%出力）までの出力変化時間を、5~10分の間で1分単位で調整可能とすること（誤差は±5%（常温））。
3	部分制御 制御分解能契約容量換 算	出力制御装置にパネル容量とPCS容量を入力する機能を有する。契約容量値がPCS容量値よりも低い場合、出力制御量を「PCS容量ベース」から「契約容量ベース」に換算して、PCS（狭義）に指令できる機能を具備する。
4	部分制御 契約容量換算値の書き 換え防止（セキュリテ ィ）	容量換算の入力にはパスワードを設けるなど、セキュリティを確保すること。
5	部分制御 入力電力急増	制御指令値が、負荷消費に追従する。発電量より負荷が大きい場合に、制御指令値は、負荷消費量を上限とする、制御指令値を増加させ続けたときに、日射量増加もしくは負荷減少によるオーバーシュートは発生しない。

6	オンライン制御通信頻度	出力制御スケジュールは、最短30分単位で更新可能とすること。 また更新周期は、電力サーバから指定できる仕様とすること。
7	スケジュール制御日数	制御日数のデータ構成は、一括用（19200点）と分割（1488点）のどちらであるか。任意期間（日単位など）でのスケジュール部分書き換えが可能です。
8	パワーコンディショナ（広義）通信故障等 時計改ざん対策（時計調整許容範囲を超える設定、進みの場合）	通信機能を持たない場合は、GPS等による時刻同期、もしくはサービスマンにて実施される。なお手動による時刻調整は、1日つき±10分以内。
9	パワーコンディショナ（広義）通信故障等 時計改ざん対策（時計調整許容範囲を超える設定、遅れの場合）	通信機能を持たない場合は、GPS等による時刻同期、もしくはサービスマンにて実施される。なお手動による時刻調整は、1日つき±10分以内。
10	パワーコンディショナ（広義）通信故障等 時計消失対策（停電時時計機能の保持）	通信機能を持たない場合は、停電時に内部時計が停止しない。もし時計情報を消失した場合には、再設定されるまで狭義PCSは停止される。
11	パワーコンディショナ（広義）通信故障等 時計消失対策（時計情報を消失時の運転停止）	通信機能を持たない場合は、内部時計は水晶発振器による時計等と同期させる。固定スケジュール更新時に、時刻を補正する。
12	パワーコンディショナ（広義）通信故障等 時計の精度	内部の時計誤差は±60秒以内/月（常温）である。
13	パワーコンディショナ（広義）通信故障等 時計	電力サーバー時計情報と同期する。
14	パワーコンディショナ（広義）通信故障等 上位系統からの通信故障	上位系統からの通信故障の場合、故障前の最新の出力制御スケジュール（固定もしくは更新）情報に基づいて出力制御とすること。スケジュールはなくなると、狭義PCSは0%出力となる。

5 製品外観図

5.1 寸法



5.2 塗装

塗装色 : RAL7035



6 製品のラベル



型名 Model: SUN2000-50KTL-JPM0
名称 Name: 太陽光発電システム パワーコンディショナ
SOLAR INVERTER

最大入力電圧 d.c. Max. Input Voltage: DC 1100 V
MPPT電圧範囲 d.c. MPPT Range: DC 200 - 1000 V
定格出力電圧 a.c. Output Nominal Voltage: 三相3線 AC 420/440/480 V
定格出力電流 a.c. Output Nominal Current: 68.8 A; AC 420 V
65.7 A; AC 440 V
60.2 A; AC 480 V
定格周波数 a.c. Nominal Operating Frequency: 50/60 Hz
定格出力 a.c. Output Rated Power: 50 kW
最大皮相電力 a.c. Output Max. Apparent Power: 55.5 kVA
力率範囲 Power Factor: 0.8(遅れ) - 0.8(進み)
使用温度範囲 Operating Temperature Range: -25 - +60 °C
防水防塵等級 Enclosure: IP65
通信方式 Communication: RS485



HUAWEI TECHNOLOGIES CO., LTD.
HQ of Huawei, Bantian, Longgang District, Shenzhen, 518129, P.R.C

MADE IN CHINA

7 梱包仕様と同梱品

7.1 同梱品

番号	名称	数量(個数)
1	連系PV SUN2000-50KTL-JPM0	1
2	PV コネクタ、ストレート・オス、1 ピン、1000 V DC、30 A	12
3	PV コネクタ、ストレート・メス、1 ピン、1000 V DC、30 A	12
4	クイック・スタートガイド	1
5	連系PV SUN2000-50KTL-JPM0納入検査報告書および同梱品リスト	1
6	証明書 (印刷版)	1
7	SN バーコード (印刷版)	2
8	組立ボルト (支持柱への背面パネルの固定に使用)	4
9	拡張ボルト (特定のモデルでのみ提供)	4
10	背面パネル	1
11	セキュリティ・トルクネジとワッシャ (SUN2000-50KTL-JPM0を背面パネルに固定する際に使用 (1 つの予備含む))	3
12	セキュリティ・トルクス・レンチ	1
13	ナット (背面パネルの固定に使用 (1 つの予備含む))	5
14	ドアロッド	1
15	ワッシャ (背面パネルの固定に使用 (1 つの予備を含む))	5

8 保存及び設置条件

8.1 保存条件

SUN2000-50KTL-JPM0を使用しない場合、以下の要件に従ってください。

SUN2000-50KTL-JPM0を開梱しないでください。

保管時の温度は $-40^{\circ}\text{C}\sim+70^{\circ}\text{C}$ 、湿度は5%~95% RH を維持してください。

SUN2000-50KTL-JPM0は清潔で乾燥した場所に保管し、ほこりや水蒸気による腐食から保護してください。

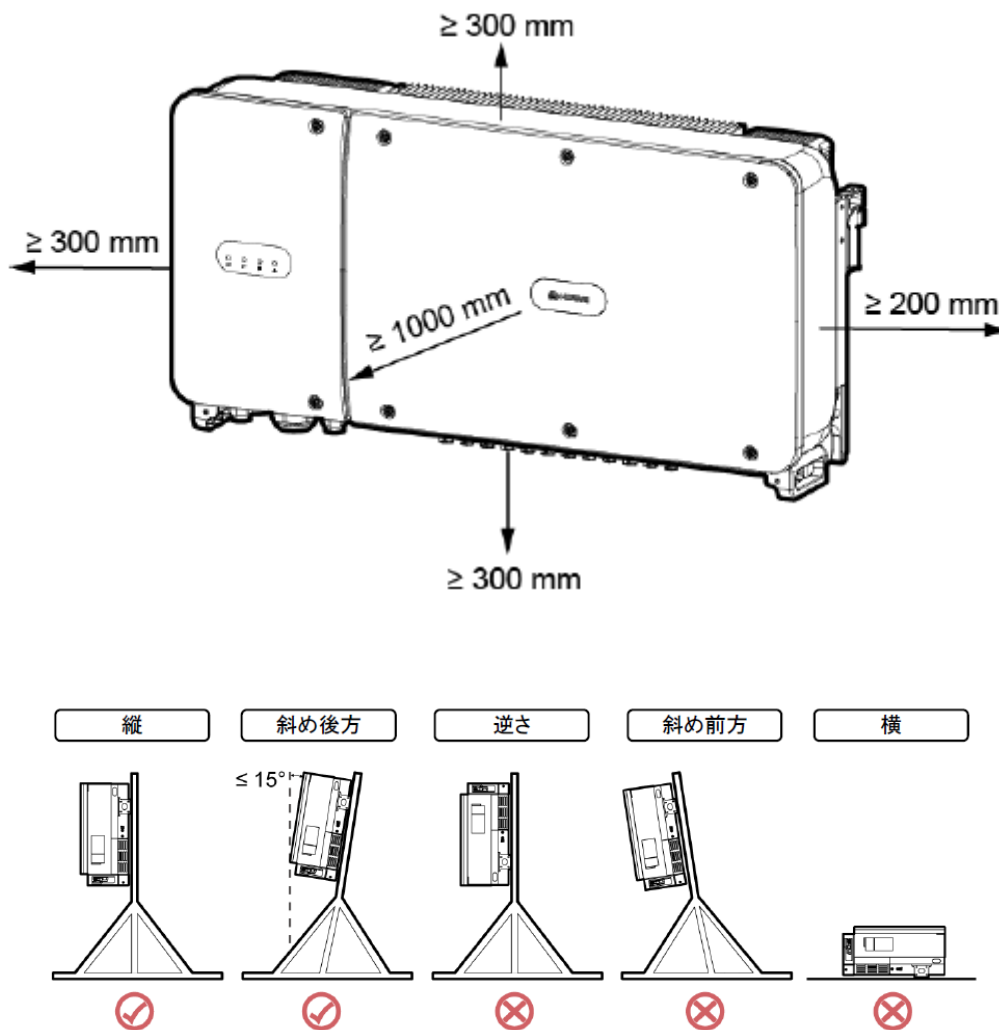
SUN2000-50KTL-JPM0を積み上げる場合、5 台以内に制限してください。

保管中は定期的な点検を行ってください。動物による噛み跡などが見つかった場合、梱包材を直ちに交換してください。

SUN2000-50KTL-JPM0が長期間保管されていた場合、

使用する前に有資格者による検査及び試験を実施してください。

8.2 設置条件



8.3 塩害について

SUN2000-50KTL-JPM0は塩害対応品です。

9 アフターサービス

保証サービス内容

保証サービスは、リモートサポート及びハードウェアサポートから構成されます。

	サービス区分	サービス内容	対応時間
保証 サービス	リモートサポート	問合せ内容 フリーダイヤル 0120-258-367 電子メール Japan_ESC@ms.huawei.com	午前8時～午後8時
		リモートテクニカルサポート (電話対応)	午前8時～午後8時
		オンラインテクニカルサポート (電子メール及びウェブサイト対応)	-----
	ハードウェア サポート	ハードウェア交換 (交換代替品発送)	申請受付し故障が確認後 2営業日(注*) 以内に 交換用代替品を届ける

(注* 交通状況や天候等の諸事情により、また離島部および一部の地域では、配送の遅延が発生する場合があります)

10 免責事項

上記保証サービスは日本に販売された商品のみ対象とします。対象外の製品については、保証サービスは適用されません。

ケーブル等の消耗品は、保証サービスの対象外となります。

弊社商品以外の機器に起因する原因により、保証期間内に保証サービスが履行できない場合、弊社は賠償責任を負わないものとします。

商品の損傷または故障の原因が、下記に該当する場合は、品質保証サービスの対象外となります。

不可抗力（自然災害、火災や戦争など）

自然磨耗

使用環境条件に準拠しない使用

使用環境条件で定められていない環境について、劣悪な環境下における使用

不適切なシステム設計

お客様または第三者の不注意、誤操作等（弊社が定める設置要件を満たせない商品の移転、設置、調整、変更）

取扱説明書に準拠しない使用

お客様の発電所設備に起因する場合

11 製品についてのお問い合わせ

製品のお問い合わせ

Eメール：inverter_japan@huawei.com

電話：03-6266-8051

アフターサービス

Eメール：Japan_ESC@ms.huawei.com