

# 蛍光灯型LED ベガライトS 配線要領書

## — VLT-Bタイプ用 —

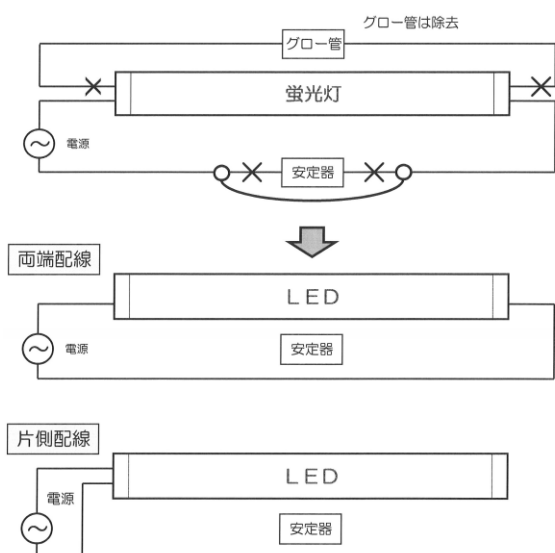
既存の照明器具を利用してベガライトを導入する際は、下記の配線替え工事が必要です。  
また、作業の前に下記注意事項の確認をお願い致します。

- 1.配線替えは電気工事有資格者が行ってください。
- 2.ベガライトは直結方式なので本要領書を基に安定器・グローの配線をカットし AC100 又は 200V に直結する配線替えを行ってください。  
※安定器やインバーターは使用しないでください。(安定器やインバーターに必要な電気が流れて省エネにはなりません。また、安定器が古くなり火災の原因となる恐れがあります。)
- 3.蛍光灯形LEDは、メーカーにより配線方法が異なる場合があります。既にLED照明が設置されている場合(若しくはLED照明用に配線替工事が終了している)でも、配線状況の確認をお願い致します。
- 4.照明器具を外して配線替え工事を行った場合、再取付を堅牢に行ってください。固定が不完全な場合、落下の原因となります。

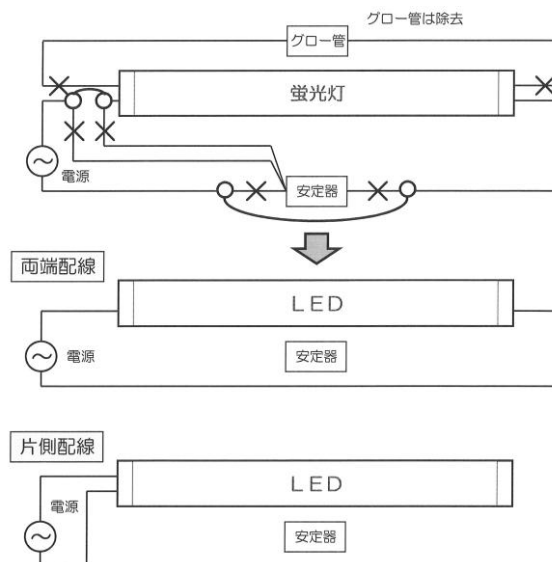
ベガライトVLT-Bタイプは、両端配線・片側配線兼用タイプです。

電磁波対応としては片側配線をお進めします。

### ◆グロータイプの照明器具の場合



### ◆グロータイプ(昇圧型)の照明器具の場合



### ◆ラピッド・インバータータイプの照明器具の場合

